

РАЗРАБОТКА СИСТЕМЫ ПОДДЕРЖКИ ПРОГНОЗИРОВАНИЯ СТЕПЕНИ РИСКА РАЗВИТИЯ РЕТИНОПАТИИ НЕДОНОШЕННЫХ «GIMRN»

Ю. В. МАРЧУК, М. А. КОЖЕВНИКОВ, Е. В. ВЛАСОВА

*Государственное учреждение здравоохранения Свердловской области
детская клиническая больница восстановительного лечения "Научно-практический центр "Бонум", г. Екатеринбург.*

Поставлена задача развития системы поддержки прогнозирования степени риска развития ретинопатии. Отмечена малая эффективность частных подходов к решению задачи поддержки. Предложен вариант адаптации методов многомерного анализа в рамках пакета средств поддержки прогнозирования, повышающий точность предлагаемых вариантов ответа.

Ключевые слова: ретинопатия недоношенных, методы многомерного анализа данных, система поддержки прогнозирования, моделирование

SYSTEM ENGINEERING OF SUPPORT TO FORECASTING RISK OF DEVELOPMENT RETINOPATHY «GIMRN»

Y.V. Marchuk, M.A. Kozevnikov, E.V. Vlasova

The problem of development of a prediction support system in forecasting of a level of risk of development of a retinopathy is put. The small efficiency of the local approaches to the solution of a problem of support is marked. The version of acclimatization of methods of the multidimensional analysis is offered within the framework of a package of means of support of forecasting boosting accuracy of tendered versions of the answer.

Keywords: retinopathy, methods of the multidimensional analysis of the data, system of support to forecasting, modelling

Актуальность. Одним из тяжёлых многофакторных заболеваний, возникающих у новорождённых с экстремально низкой массой тела является ретинопатия недоношенных. Ретинопатия недоношенных (РН) – сосудисто-пролиферативное заболевание сетчатки, в зависимости от степени ее поражения возможна полная потеря зрения ребенка. Проблемы прогнозирования РН с применением современных информационных технологий является актуальной, так как решение этих задач может привести к повышению медицинского и социально-экономического эффекта [1, 2, 3, 4]. Например, для исследования патологии зрительного анализатора эффективна ретинальная педиатрическая камера «Ret Cam II». При этом обращают внимание сложности проведения исследования у детей младенческого возраста, а также высокая стоимость самого комплекса. Авторами предложен альтернативный способ раннего выявления и прогнозирования степени тяжести зрительных нарушений, основываясь

только на комплексе клинических данных, лабораторно-инструментальных признаков и анамнестических показателей пациента (приоритетная справка № 2008112453).

Данная работа посвящена разработке способа прогнозирования риска развития ретинопатии недоношенных на основе дискриминантного и кластерного анализов комплекса клинических, лабораторно-инструментальных признаков и анамнестических данных пациента.

Эмпирическая база. В исследовании были использованы данные о 108 недоношенных детях, собранные специалистами научно-практического центра «Бонум». Исходный материал был подвергнут итерационному процессу подготовки эмпирической базы и верификации этапных результатов. При первичной обработке осуществлена формализация, нормализации и параметризация данных. На очередном этапе подготовки материала совместно со специалистами – офтальмологами и неонатологами осуществлялась вери-

фикация массива преобразованной информации. В процессе преобразования и модификации структуры данных осуществлялась их адаптация к применяемым методам многомерного анализа (кластерный и дискриминантный анализ).

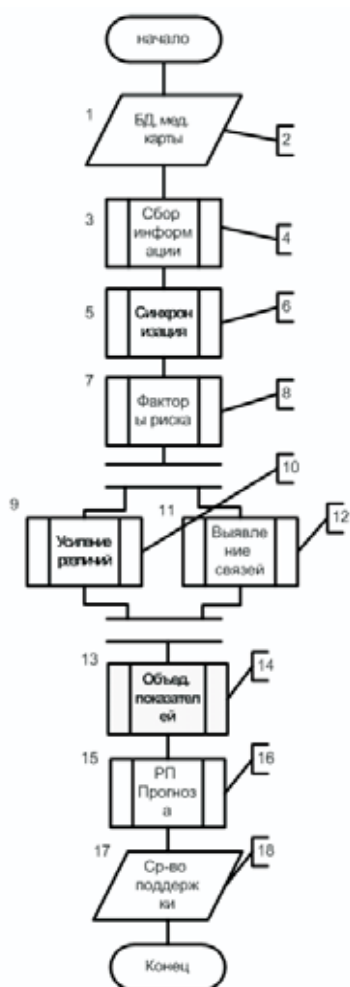
Результаты и их обсуждение.

Исследования в выбранном направлении были затруднены тем, что данные, характеризующие состояние исследуемых объектов, расположены в нескольких несогласованных источниках, при этом, частично эти данные дублировались. Часть данных отсутствовала в предполагаемом месте их хранения, поэтому необходимо было обнаружить их в дублирующем хранилище. Отмечено, что признаки, характеризующие состояние пациента на доклиническом этапе развития патологии, не обладают

достаточной информативностью по отдельности. Использование их в совокупности, напротив, позволяет построить механизм поддержки прогнозирования на основе применения специальной последовательности методов многомерного анализа.

Для разработки решающего механизма поддержки прогнозирования, предложен алгоритм построения адаптированного средства (которое может включать как методические рекомендации, альбом алгоритмов, так и программное средство) определения уровня риска развития ретинопатии и степени её тяжести у недоношенных детей (рис. 1).

Для получения необходимой информации о клиничко-анамнестических, лабораторных и инструментальных данных из различных источников, а также для обеспечения их целостности,



- 2 Сведения, регистрируемые в базах данных специализированных медицинских учреждений;
- 4 Формирование запросов на предоставление информации о различных сторонах состояния объекта исследования;
- 6 Синхронизация собираемых сведений с помощью специализированного информационно – программного средства с обеспечением полноты и непротиворечивости информации;
- 8 Выявление обособленных факторов риска развития тяжёлой патологии зрительного анализатора;
- 10 Усиление совокупной информативности каждой группы переменных (параметров) с формированием абстрактных группировочных переменных и правил идентификации их значений (применяется кластерный и дискриминантный анализы);
- 12 Итерационный процесс построения модели, отражающей связь факторов риска, параметров состояния и развития патологического процесса в организме;
- 14 Агломерация разрозненных групп переменных и абстрактных параметров с целью получения целостного массива обучающей информации;
- 16 Построение решающих правил прогноза степени риска возникновения и тяжести протекания ретинопатии у недоношенных (применяется дискриминантный анализ).
- 18 Решающий механизм поддержки раннего выявления и прогнозирования степени тяжести патологического процесса в зрительном анализаторе.

Рис. 1 Алгоритм построения адаптированного средства информационно-программной поддержки прогнозирования уровня риска развития ретинопатии и степени её тяжести у недоношенных детей

полноты и непротиворечивости разработан алгоритм синхронизации баз данных (рис. 2).

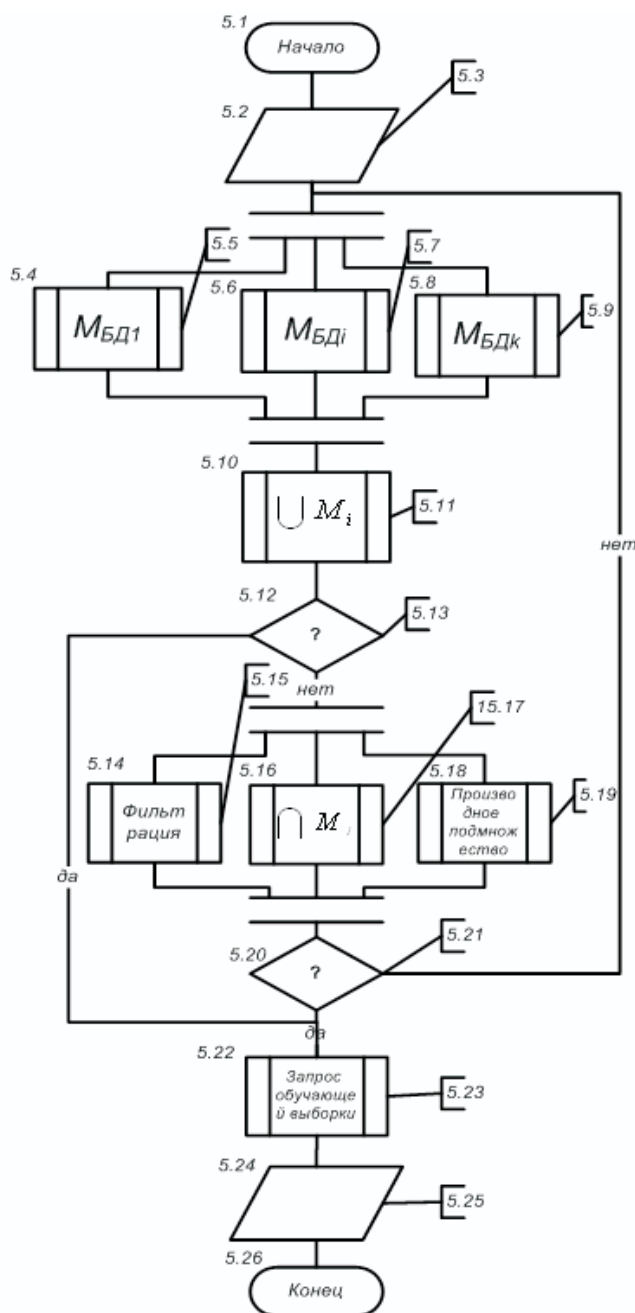


Рис. 2 Алгоритм синхронизации баз данных с целью формирования обучающего множества прецедентов

один из источников первичной информации – базу данных областного Центра ретинопатии недоношенных, где массив информации поступает на вход подсистемы аналитической поддержки, являющейся надстройкой к существовавшей ранее автоматизированной системе

Отличительной чертой механизма синхронизации является то, что объединённый массив данных возвращается в

- 5.3 Характеристика проблемной ситуации, базы данных детских больниц и центров.
- 5.5, 5.7, 5.9 - Сформировать подмножество релевантных атрибутов из рассматриваемых баз данных.
- 5.11 Осуществить объединение подмножеств релевантных атрибутов.
- 5.13 Картина удовлетворяет критериям обучающей информации?
- 5.15 Осуществить фильтрацию слабоинформативных показателей.
- 5.17 Построить пересечение множеств атрибутов баз данных.
- 5.19 Сгенерировать подмножество производных атрибутов (на основе экспертных заключений с использованием параметров, не вошедших в пересечение и список фильтрации).
- 5.21 Достигнута ли полнота описания?
- 5.23 Сформировать запрос обучающих выборок по требуемым направлениям поиска.
- 5.25 Массив обучающей информации.

учёта пациентов группы риска.

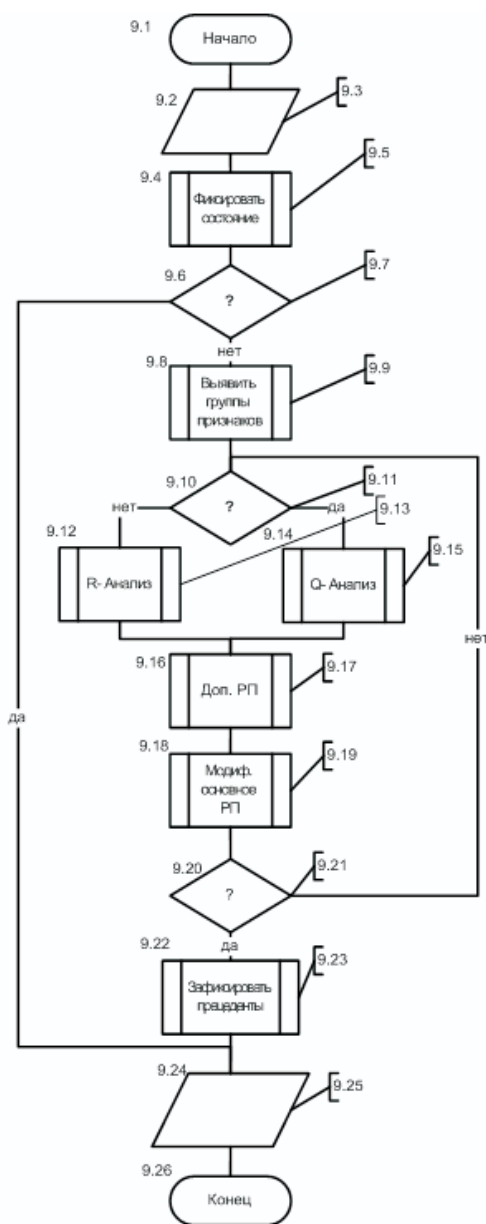
Таким образом, формирование целостного массива информации позволяет применять методы многомерного анализа в различных их комбинациях и модификациях.

В ходе исследований выявлено, что

информативность некоторых подмножеств входных характеристик объекта, интерпретируемых с предметной точки зрения может быть усилена в достаточной степени с применением алгоритма, использующего кластерный анализ в качестве метода многомерной статистики. Также необходимо отметить, что весь массив переменных может быть усилен несколько раз, вместе с тем, средством усиления в обоих случаях служат, так

называемые абстрактные переменные, формируемые на основе алгоритма с применением дискриминантного анализа в качестве средства построения правила определения их значений.

Для увеличения степени межгруппового различия и повышения концентрации объектов внутри группы разработан алгоритм усиления межгрупповых различий и повышения концентрации объектов внутри группы – рис. 3.



- 9.3 Данные первичной обучающей выборки, априорная информация, дополнительные организационные сведения.
- 9.5 Фиксация текущего состояния обучающей выборки, результатов основного РП и его операционных характеристик.
- 9.7 Устраивает ли эффективность имеющегося механизма прогнозирования?
- 9.9 Выявить самостоятельные группы параметров (на основании результатов опроса экспертов).
- 9.11 Достаточно ли экспертной информации?
- 9.13 Задействовать факторный анализ для выявления вспомогательных переменных.
- 9.15 Применить кластерный анализ для формирования абстрактных признаков, не имеющих предметной интерпретации, но вносящих вклад в межгрупповую дисперсию.
- 9.17 Построить дополнительные решающие правила РП на основании условных классификаций по абстрактным группировочным признакам (применяется дискриминантный анализ).
- 9.19 Модифицировать основное решающее правило с учётом абстрактных и вспомогательных переменных, с применением средства разрешения многосторонних споров
- 9.21 Результаты модификации превосходят первоначальные? (сравнение с позиции операционных характеристик)
- 9.23 зафиксировать результаты условной классификации и абстрактные признаки
- 9.25 Уравнения вспомогательных решающих правил, модифицированное основное решающее правило РП, операционные характеристики РП

Рис. 3 Алгоритм усиления межгрупповых различий и повышения внутригрупповой концентрации объектов

Реализация алгоритма усиления даёт возможность повысить чувствительность и специфичность механизма поддержки прогнозирования степени риска развития ретинопатии недоношенных.

Приведённые выше решения проблемы разрозненности, слабоинформативности входных данных, а также низкого качества работы решающих правил поддержки прогнозирования, построенных по типовым схемам реализованы в виде программного продукта «Система поддержки прогнозирования степени риска развития ретинопатии недоношенных «GimRN» (свидетельство об официальной регистрации программы для ЭВМ № 2008610460).

Архитектура программного средства представляет собой подсистемы регистрации пациентов и учёта динамики их состояния в течение диспансерного периода наблюдения, а также аналитической подсистемы поддержки выбора врачом одного из вариантов развития патологического процесса в организме пациента из группы риска. У врача имеется возможность использовать как полностью автоматический механизм поддержки выбора, так и настраивать и

подключать отдельные блоки, реализующие различные подходы к определению варианта прогноза. В распоряжении врача находится средство визуализации состояния пациента в абстрактном пространстве классифицирующих функций, где отображаются типичные варианты патологии и пограничные области «спорных» ситуаций, при попадании в которые пользователю предлагается подключить соответствующий блок (если выбран не автоматический режим). Программа предоставляет возможность формировать текстовый документ, отображающий все характеристики пациента, манипуляции над ним, прогнозируемое состояние, отметку о соответствии текущего состояния прогнозируемому ранее.

В программе предусмотрен блок регистрации новых прецедентов, фиксируемых после объективного инструментального подтверждения окончательного состояния пациента на момент снятия с диспансерного учёта.

На рис. 5 и 6 представлены главная форма программы и экранная форма, реализующая функцию графической визуализации результата применения решающего механизма.

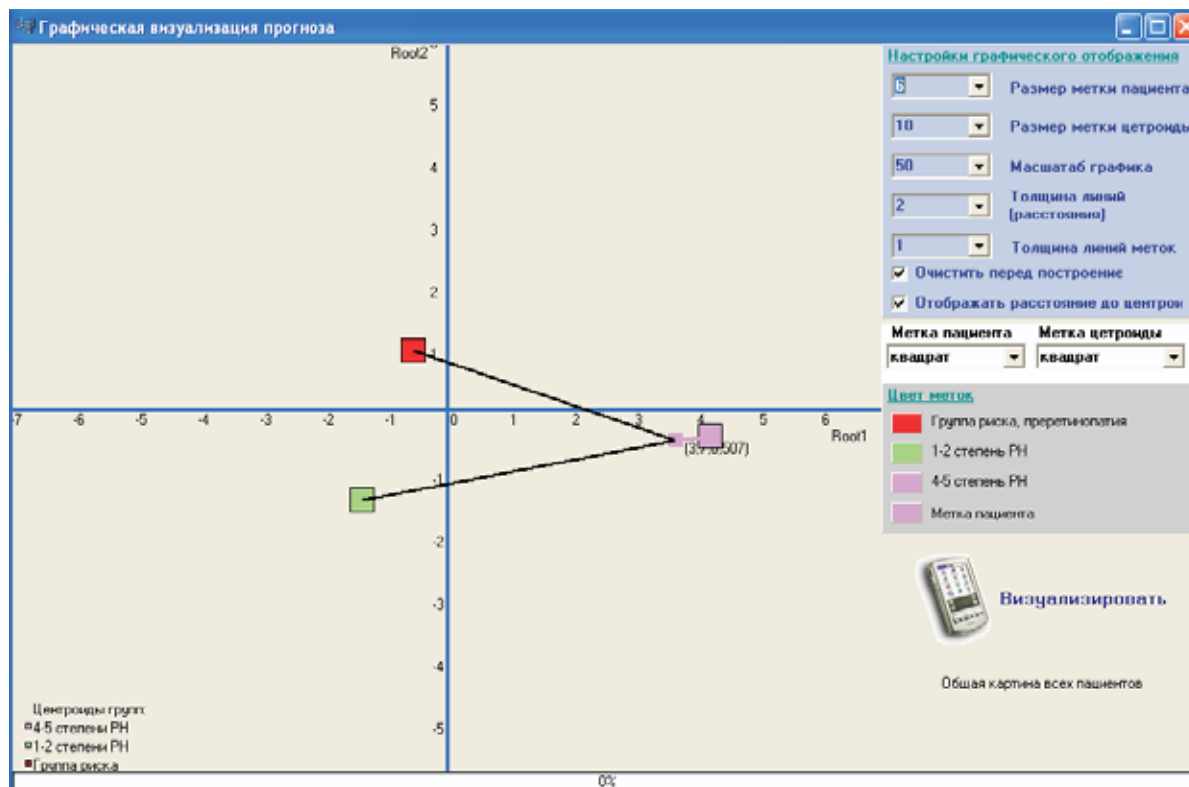
Рисунок 5

Главная форма программы GimRN

IDDa	ФИО пациента	Дата заполнения	Возраст матери	Гестоз тяжелый	Безводный период более 12 ч.	ОтаРР	PoNovBer	PoNo
9627	Абдуллаев		30	1		1	2	6
101	Алексеева	02.02.2008	28	1		1	1	3
11	Баранова Екатерина Александровна		34	1		1	2	7
205	Батиева Лиля 2 суг нет меноваль		32	1		1	2	4
512	Белозуб Артем Алексеевич 3 суг		28	1		1	2	2
20	Беренной Максим 2 суг		35	1		2	1	3
103	Берсенева		20	1		2	1	2
28	Бурганцова (Макарина) Алёна 2 с		19	1		2	1	2
503	Бушуев Давид Олегович 1 суг		31	1		2	1	3
502	Быковская		24	1		1	1	3
33	Видяев		21	1		1	1	2

Рисунок 5

Фрагмент экранной формы программы GimRN

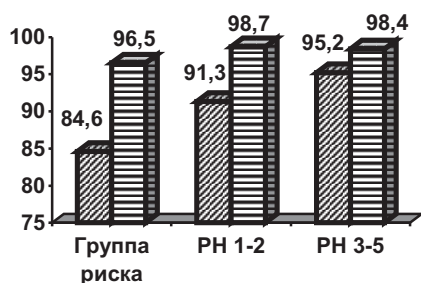


Для проверки качества работы построенной системы поддержки прогнозирования проведено исследование её операционных характеристик [5] и их сравнение с характеристиками типовых

решений, встречающихся в литературе. Как видно на диаграмме (рис. 6), показатели качества работы построенного решающего механизма превосходят показатели типовых решений.

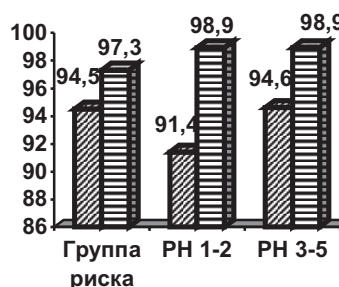
Рисунок 6

Показатели качества решения задачи прогнозирования на основе типового метода и адаптированной последовательности методов многомерного анализа



■ Типовой вариант решения
■ Адаптированная система

а) Чувствительность



■ Типовой вариант решения
■ Адаптированная система

б) Специфичность

Выводы.

Построенная модель прогнозирования ретинопатии недоношенных с использованием последовательности методов многомерного анализа данных и информационной системы апробирована на базе областного центра ретинопатии недоношенных научно-практического центра «Бонум» (г. Екатеринбург). Результаты показали превосходство предлагаемого решения над имеющимися аналогичными средствами поддержки.

Аппарат многомерного анализа клинических, анамнестических и лабораторно-инструментальных данных не позволяет обеспечить информационно - программную поддержку надлежащего качества без предварительной адаптации.

Применение специализированной последовательности методов многомерного анализа позволяет повысить значения операционных характеристик механизма поддержки прогнозирования до требуемого уровня.

ЛИТЕРАТУРА

1. Бейли Н. Математика в биологии и медицине. М.: Мир, 1970. 326 с.
2. Беллман Р. Математические методы в медицине. М.: Мир, 1987. 200 с.
3. Гридин В.Н. Построение интеллектуальных диагностических систем в медицинских приложениях // Информационные технологии. 2007. №7. С. 54-58.
4. Дюк В., Эмануэль В. Информационные технологии в медико-биологических исследованиях. СПб.: Питер, 2003. 528с.
5. Кельмансон И.А. Принципы доказательной педиатрии. СПб.: ООО «Издательство Фолиант». 2004. 240 с.